

PROGETTO DI FATTIBILITA'
TECNICO - ECONOMICA

TRASFORMAZIONE IRRIGUA DA SCORRIMENTO A
PRESSIONE NEL COMUNE DI SEDEGLIANO.
(B.I. 020/16)

E.02 - PARTICOLARI DI LINEA

1058

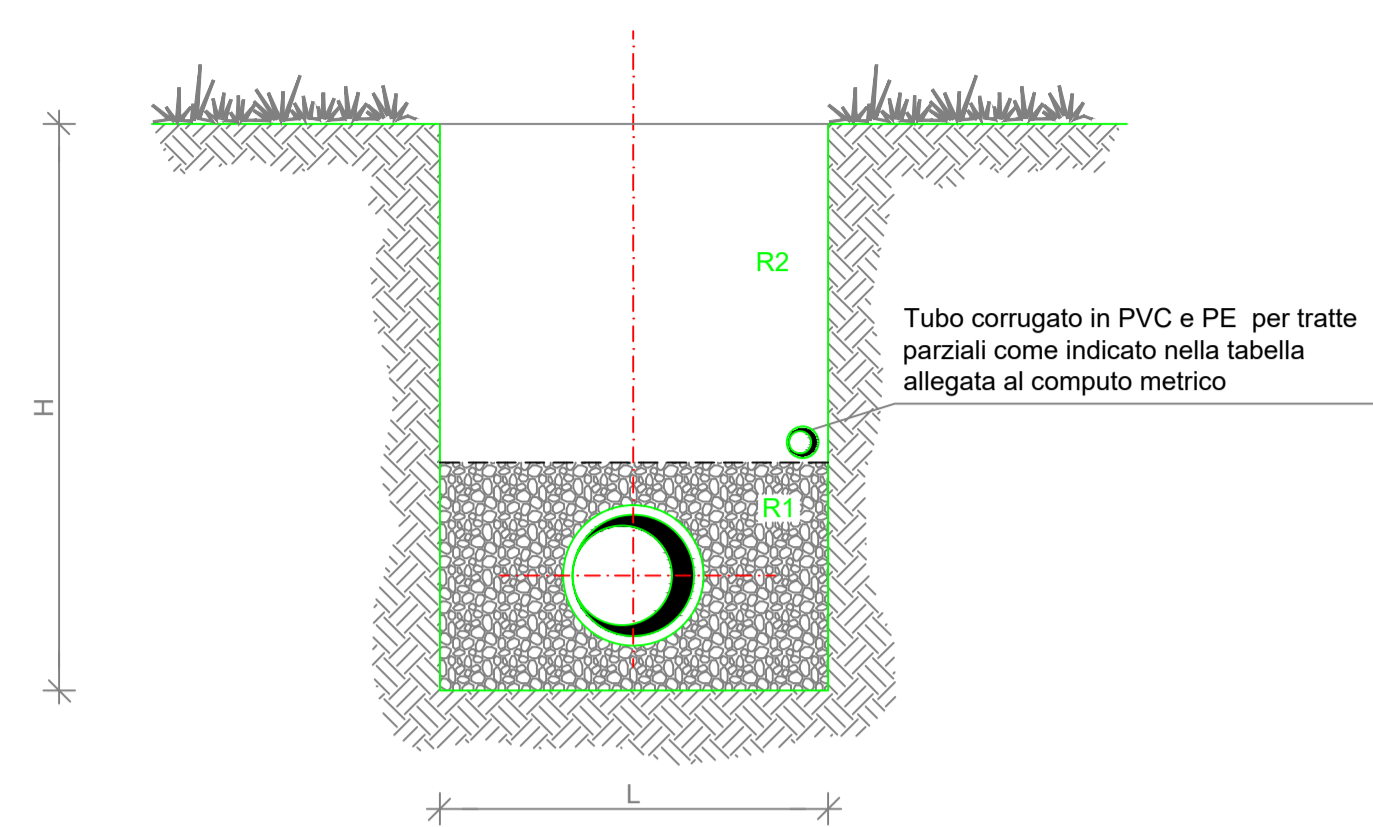
IL PROGETTISTA
Ing. Stefano Bongiovanni

Redazione a cura
Servizio tecnico consorziale

REV. N°	EMMISSIONE DESCRIZIONE	DATA	REDAITTO	CONTROLLATO	APPROVATO
3					
2					
1		22/11/2017			

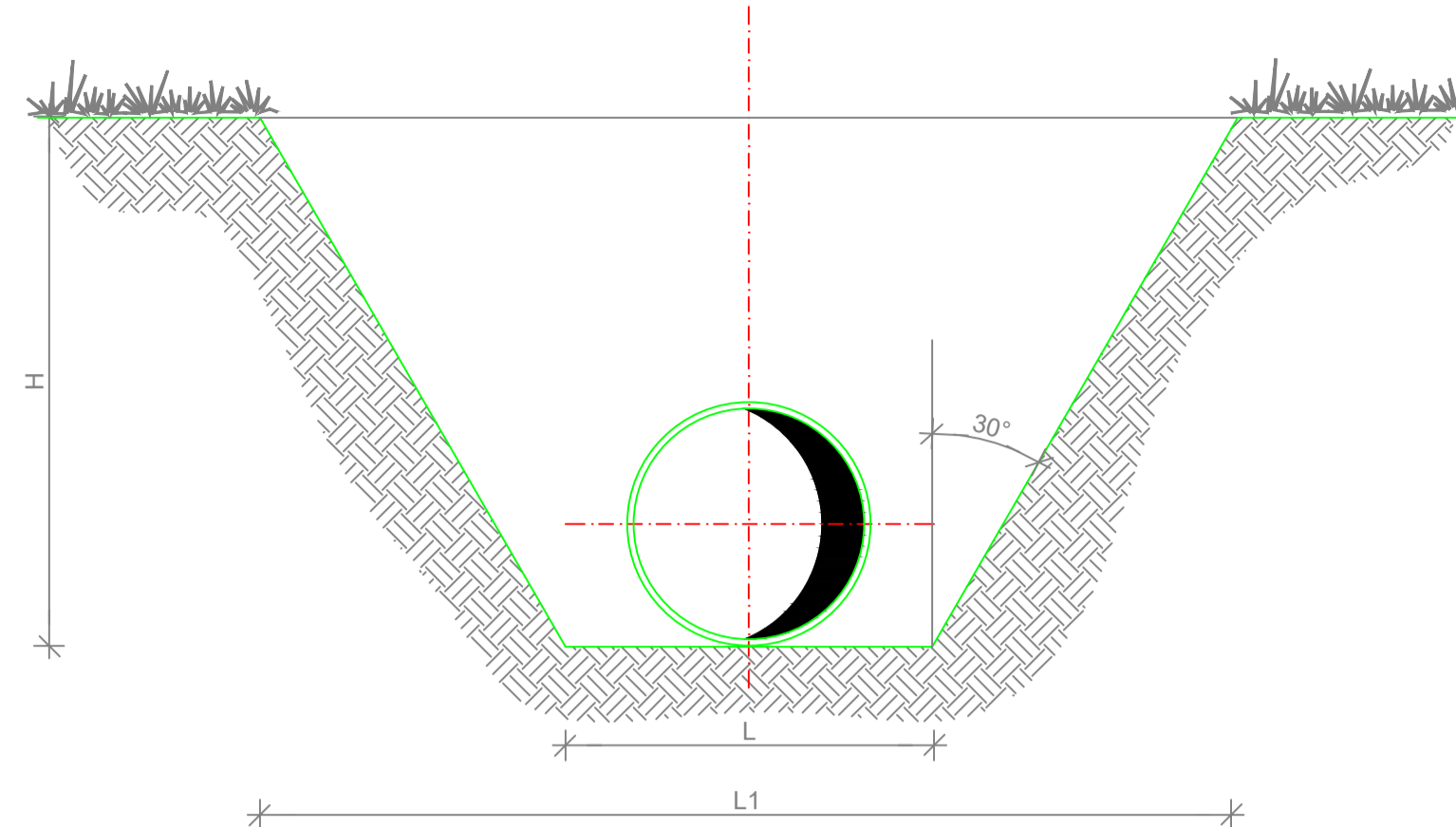
A TERAPIE DI LEGGE IL CONSORZIO DI BONIFICA PIANURA FRIULANA CONSEGNA QUESTO DOCUMENTO REDATTO CON SPUNTO PER CHIACCHIERE E RIPRODUCIBILE O RENDIBILE NOTO A TERZI IN TUTTO O IN PARTE, SENZA SPECIFICA AUTORIZZAZIONE SCRITTA

SEZIONI MEDIE DI SCAVO

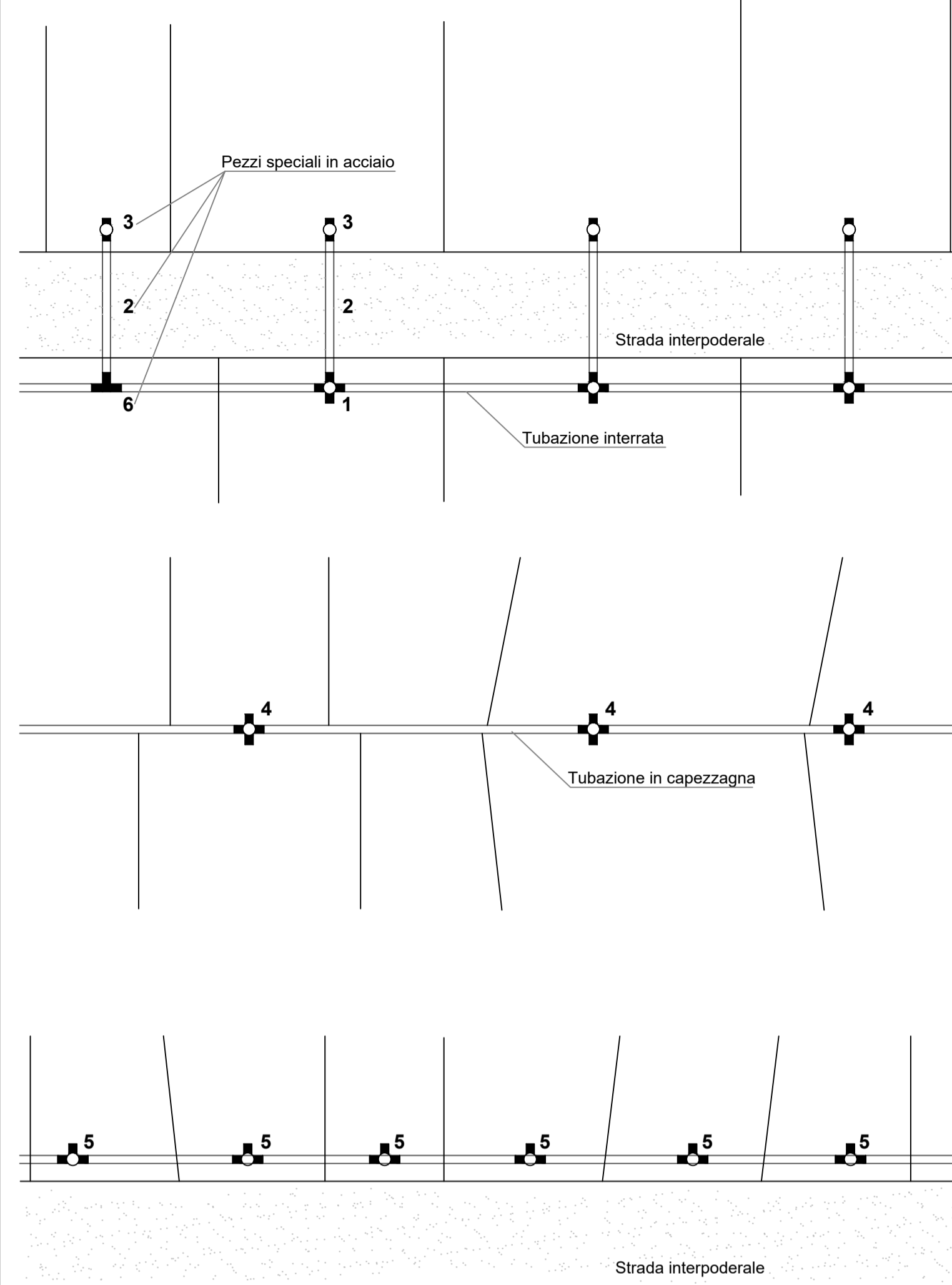


	TUBI Ø mm	L m	H m	H1 m	H2 m	S tot. mq	R1 mq sez. media tubo	R2 mq
PVC Sabbione	100 - 160	0.80	1.30	0.40	0.90	1.04	0.31	0.72
	200 - 315	0.85	1.40	0.50	0.90	1.19	0.36	0.77
	315 - 355	0.90	1.50	0.60	0.90	1.35	0.54	0.81
PRFV Ghiaio	300 - 350	0.95	1.50	0.60	0.90	1.42	0.48	0.85
	400 - 450	1.20	1.60	0.70	0.90	1.92	0.70	1.08
	500 - 600	1.30	1.80	0.90	0.90	2.34	0.93	1.17
	700 - 800	1.60	2.00	1.10	0.90	3.20	1.30	1.44
	900 - 1000	2.00	2.20	1.30	0.90	4.40	2.16	1.80

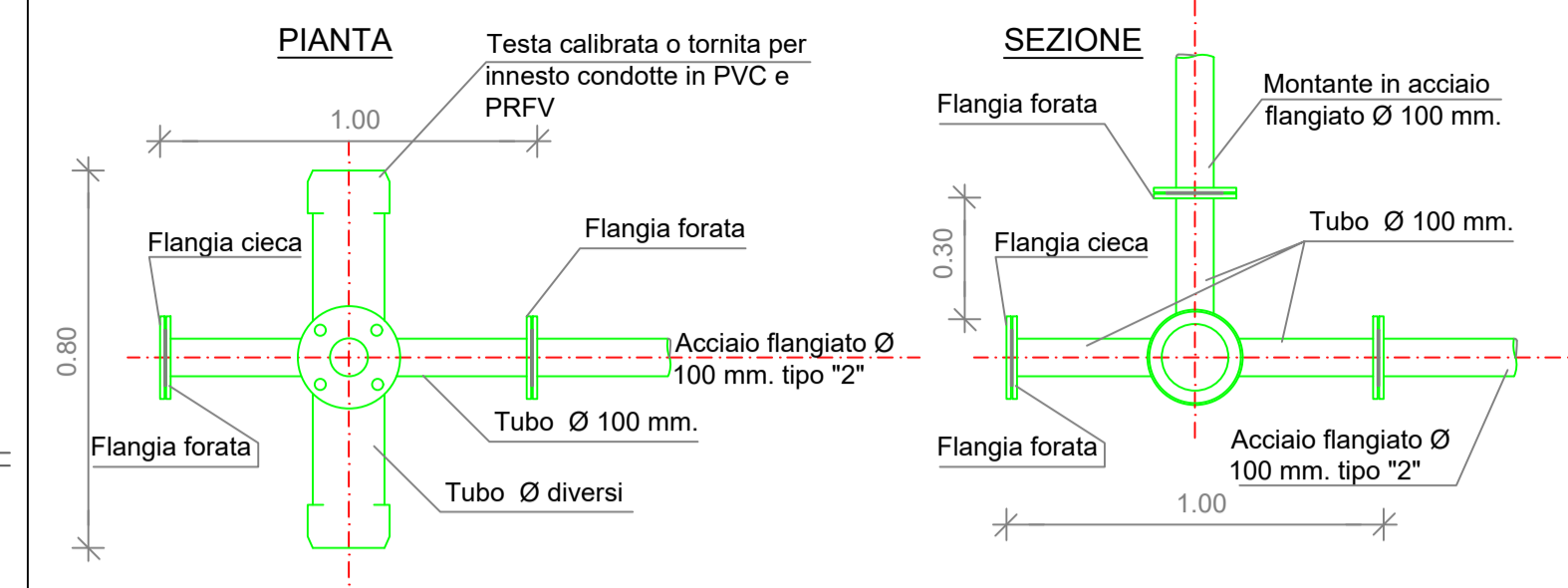
SEZIONI MEDIE DI SCAVO PER CONDOTTE IN
ACCIAIO DI GRANDI DIAMETRI



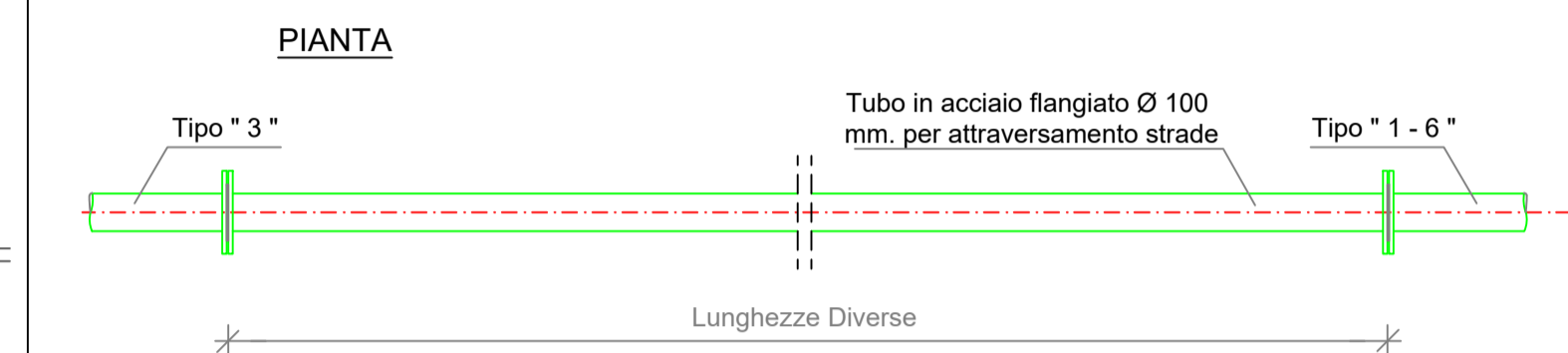
TUBI Ø mm	L m	L1 m	H m	Scavo mq	Ritombamento - Sez. Tubo mq
900	1.50	4.50	2.50	7.50	6.806
1000	1.60	4.70	2.60	8.19	7.342
1200	1.80	5.80	3.10	12.40	11.194



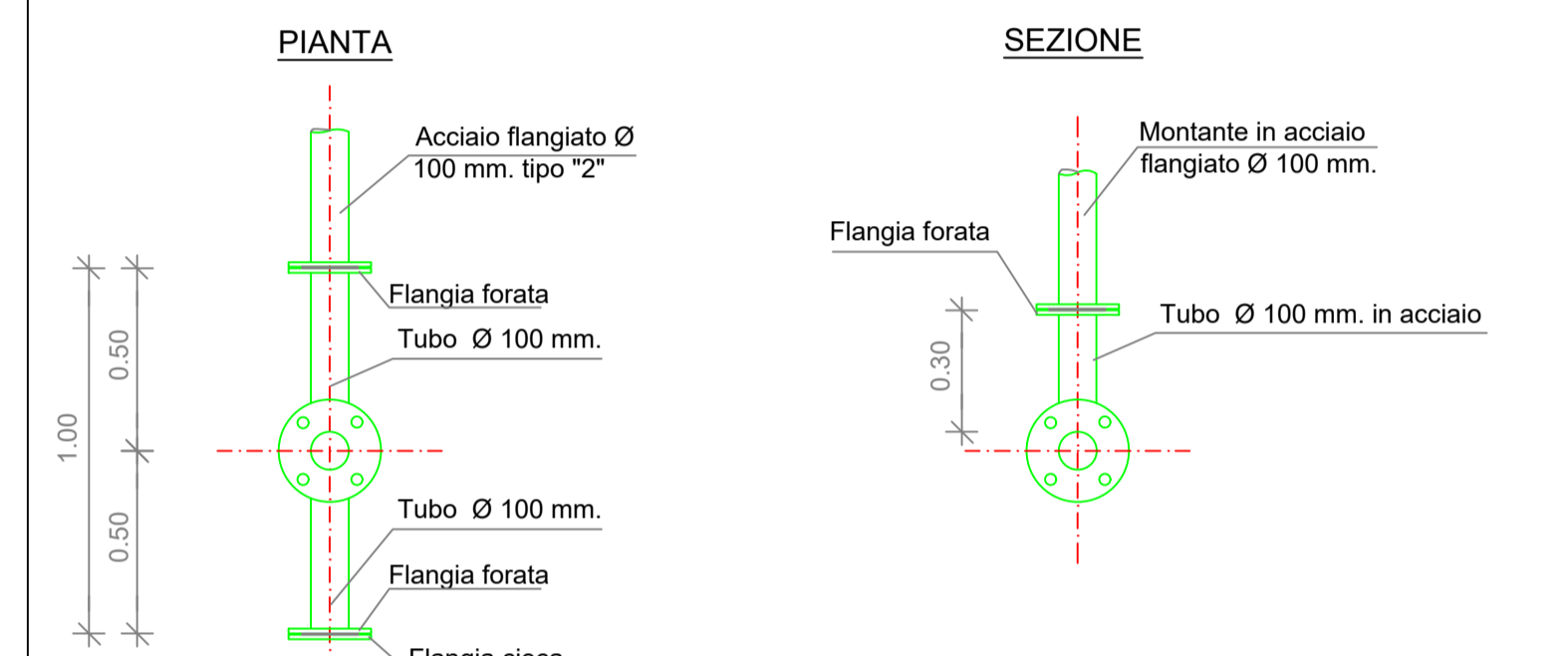
PEZZO SPECIALE TIPO " 1 "
DERIVAZIONE PER IDRANTE DI LINEA



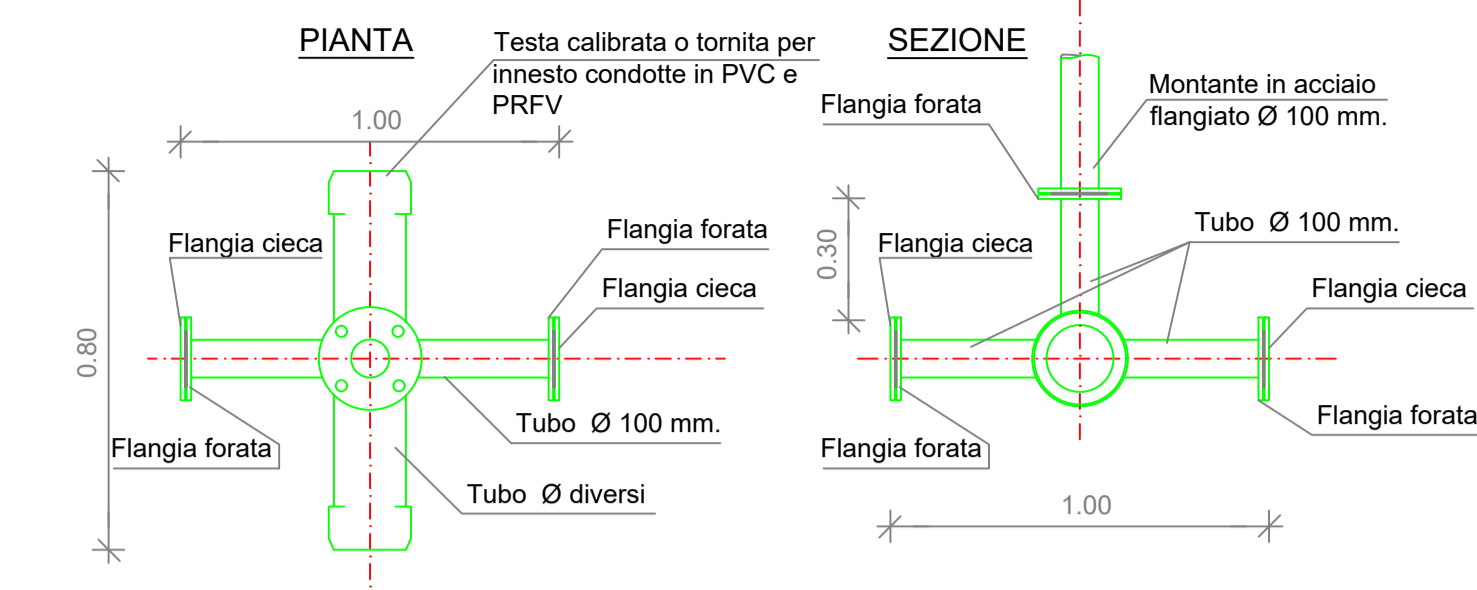
PEZZO SPECIALE TIPO " 2 "
ATTRAVERSAMENTO STRADALE



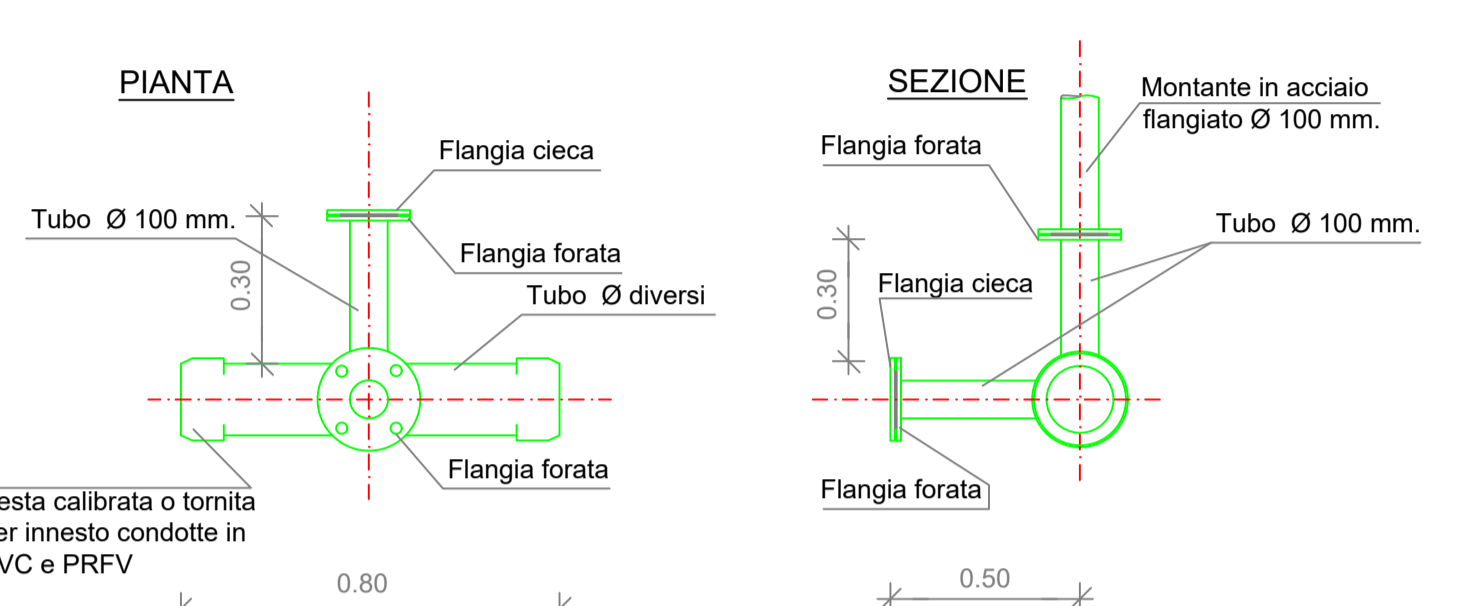
PEZZO SPECIALE TIPO " 3 "
IDRANTE TERMINALE



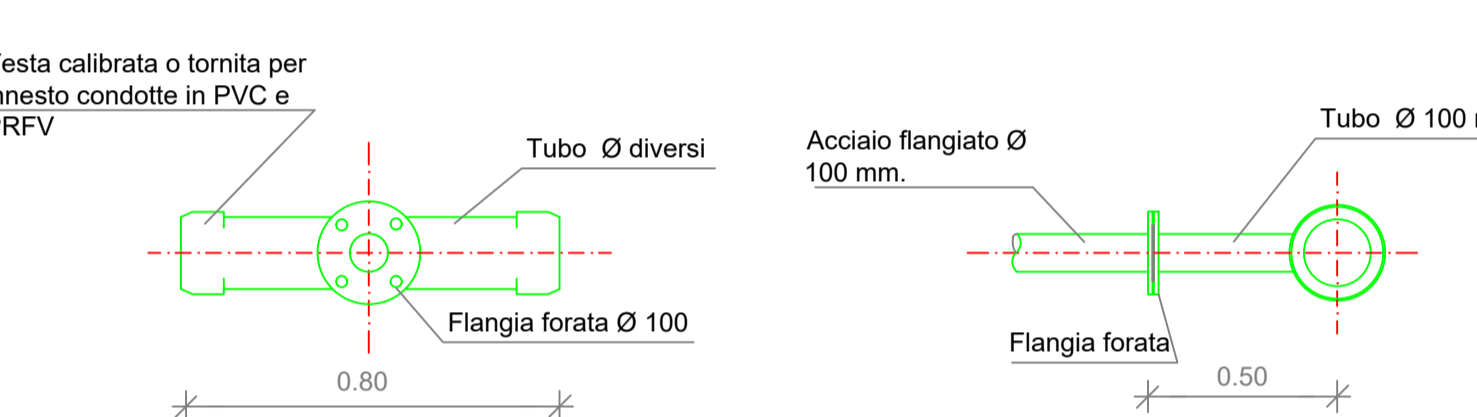
PEZZO SPECIALE TIPO " 4 "
DERIVAZIONE PER IDRANTE DI LINEA



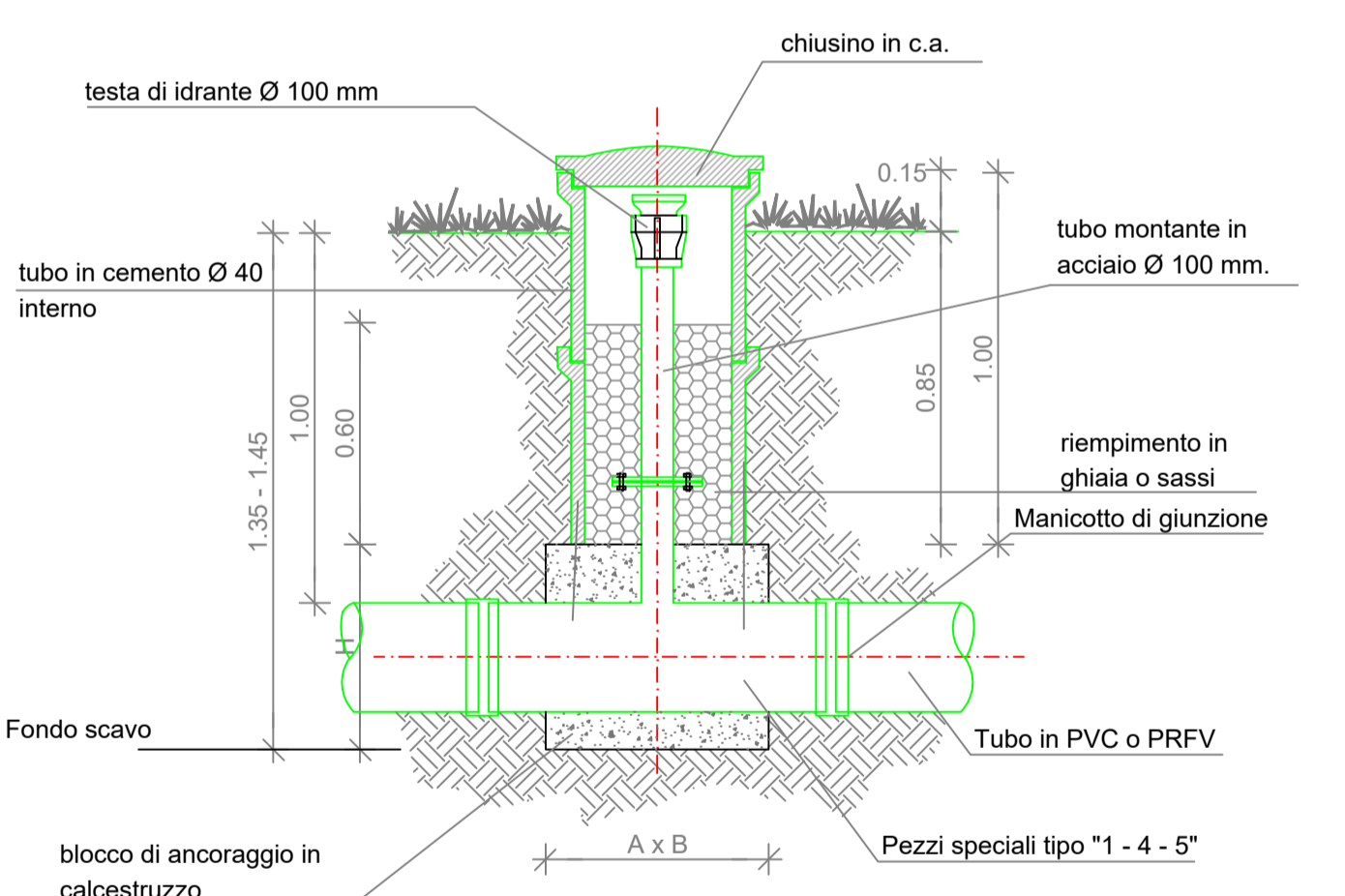
PEZZO SPECIALE TIPO " 5 "
DERIVAZIONE PER IDRANTE DI LINEA



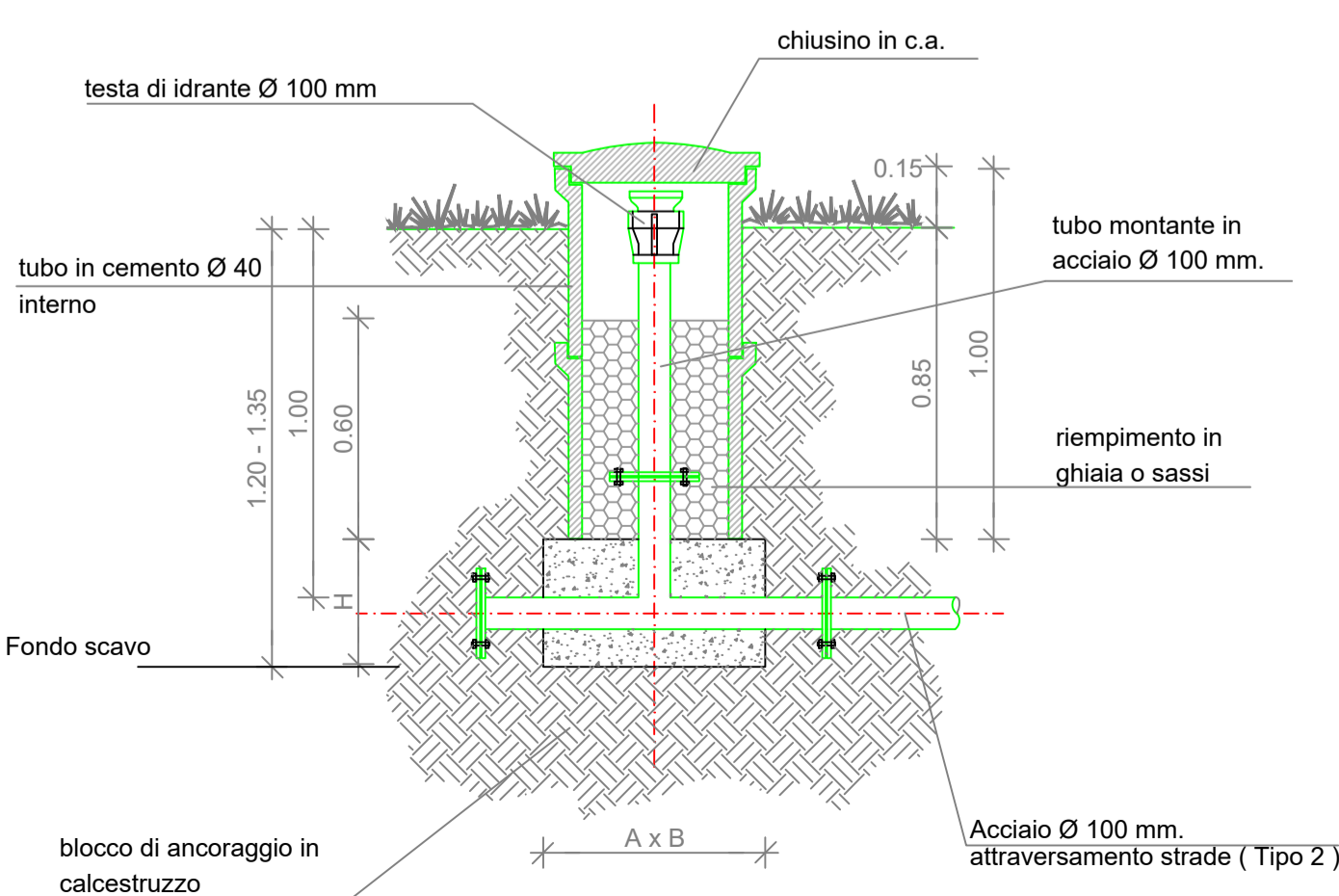
PEZZO SPECIALE TIPO " 6 "
DERIVAZIONE PER IDRANTE DI LINEA



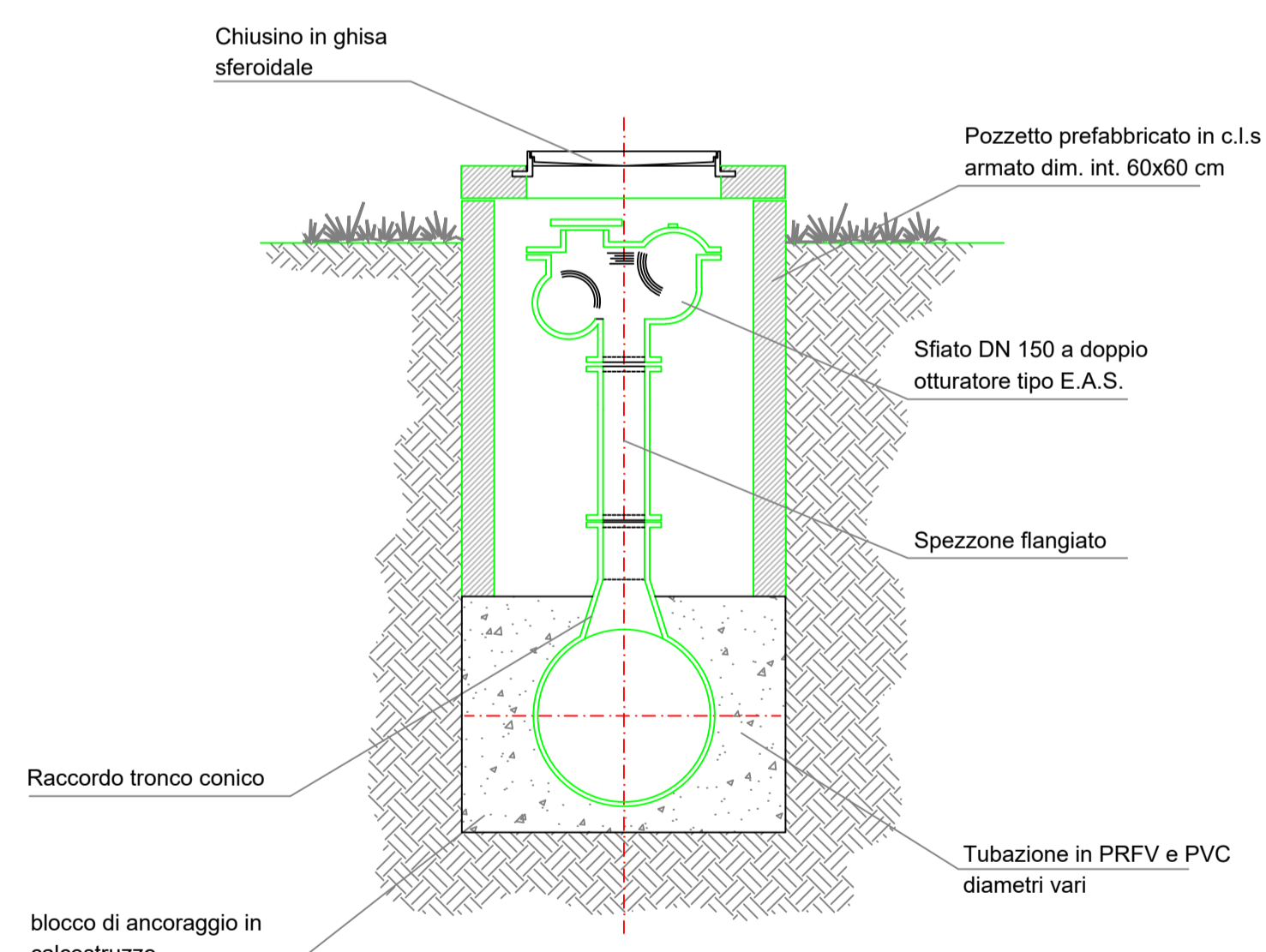
POZZETTO TIPO PER IDRANTI DI DERIVAZIONE DI LINEA



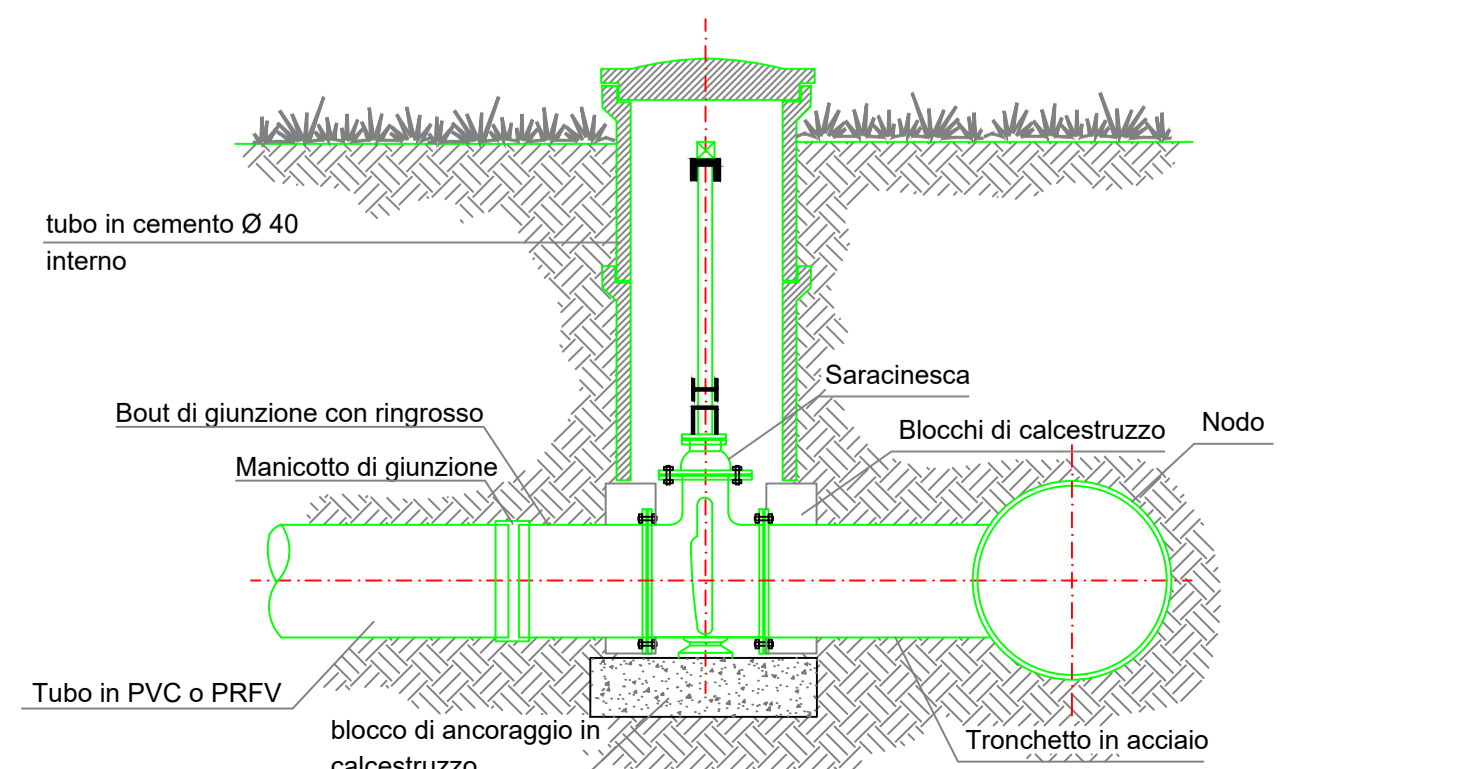
POZZETTO PER IDRANTI DI DERIVAZIONE TERMINALI



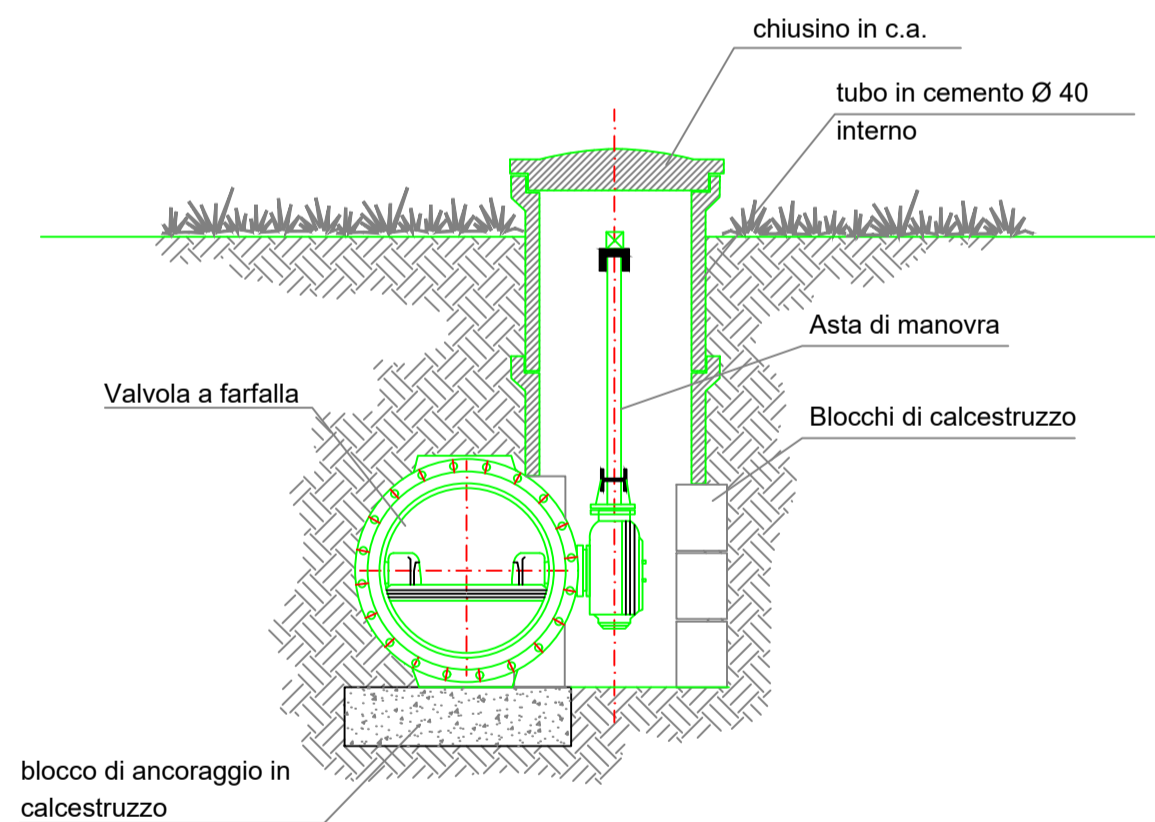
SFIATO A DOPPIO OTTURATORE DN 150



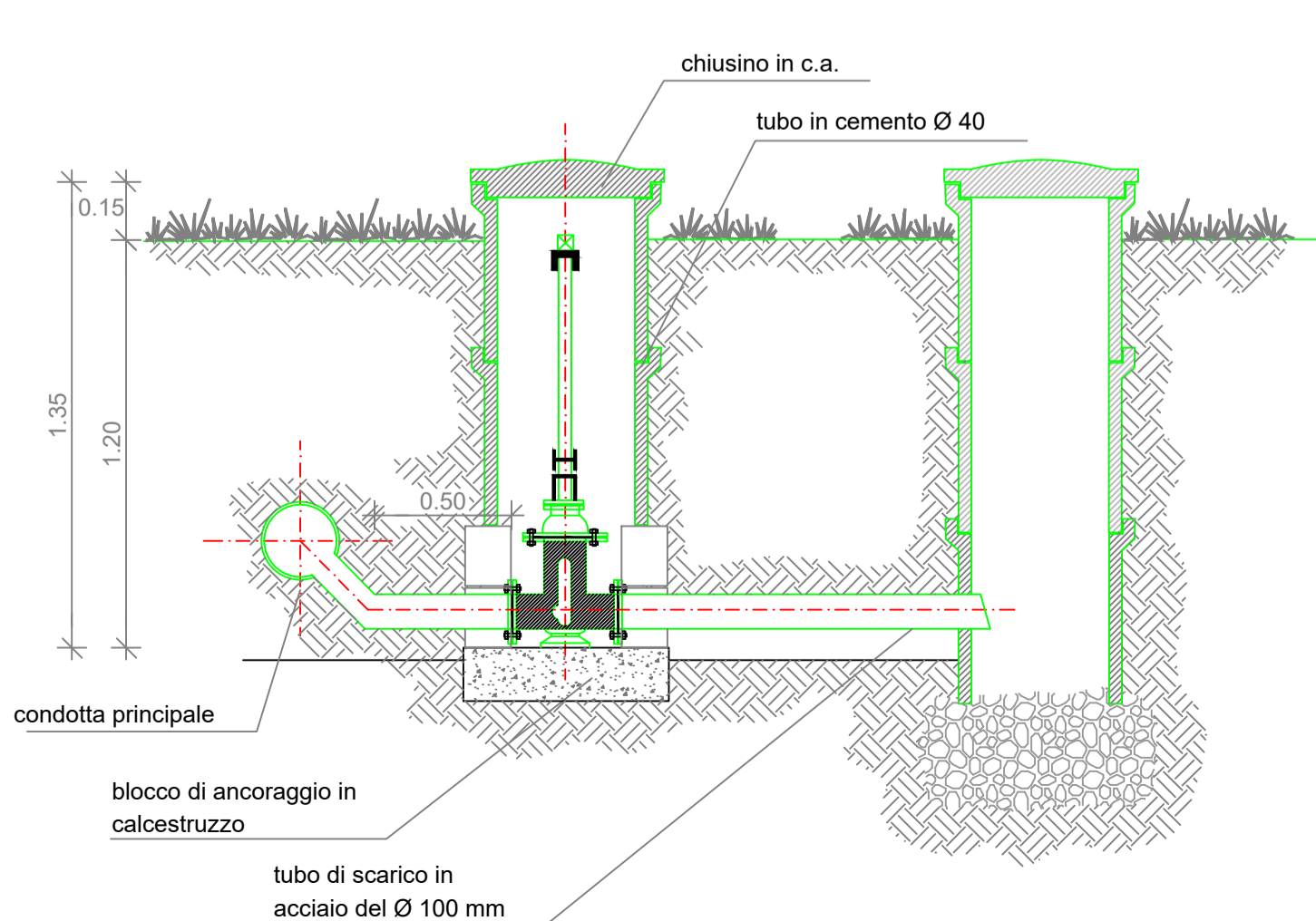
SARACINESCA CON ACCESSORI PER LA MANOVRA IN SOTTOSUOLO



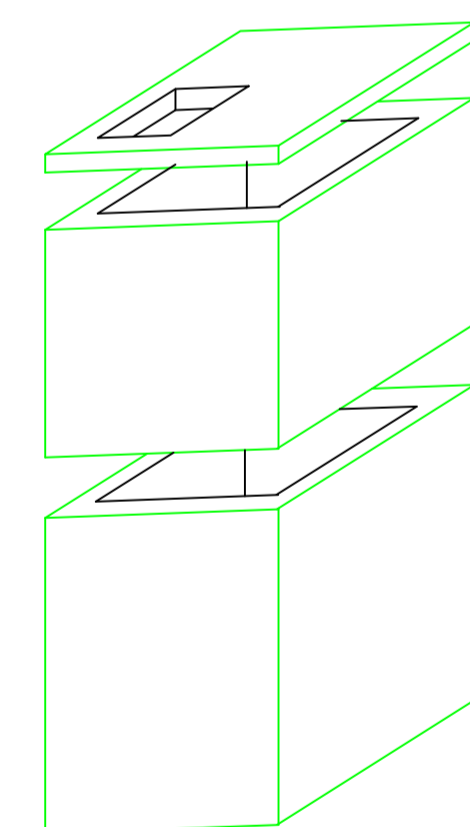
VALVOLE A FARFALLA CON ACCESSORI PER LA
MANOVRA SOTTOSUOLO



SCHEMA TIPO DI POZZETTI PER SCARICHI

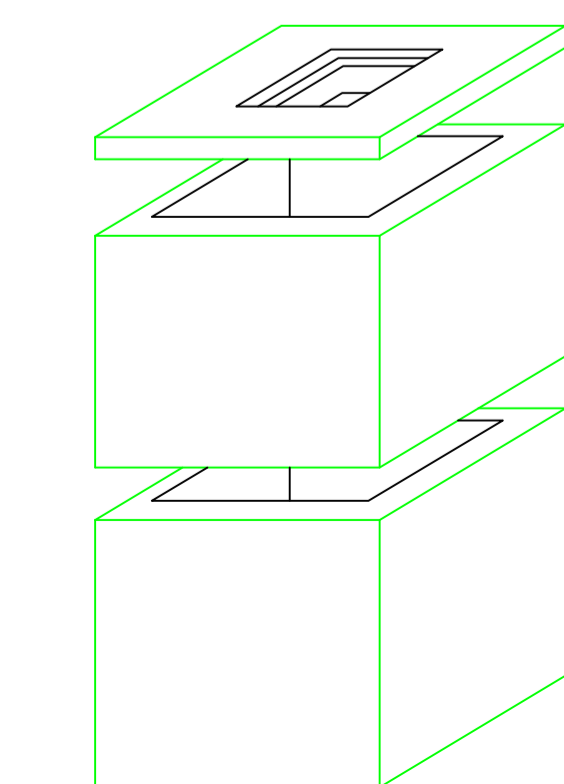


POZZETTO DI ALLOGGIO SARACINESCHE E VALVOLE A FARFALLA



DIMENSIONI:
Dimensioni interne:
150 x 170 cm.
Spessore:
12 cm.
Altezza:
150 cm.
SOLETTA DI COPERTURA
Dimensioni
174 x 194 cm.
Spessore
20 cm.
CHIUSINO
In ghisa 30 x 30 cm.

POZZETTO DI PROTEZIONE SARACINESCHE E VALVOLE A FARFALLA



DIMENSIONI:
Dimensioni interne:
60 x 60 cm.
Spessore:
8 cm.
Altezza:
90 cm.
PIASTRA DI COPERTURA:
Dimensioni
72 x 72 cm.
Spessore
15 cm.
CHIUSINO:
In ghisa cm. 30 x 30

TABELLA ANCORAGGI PER NODI

Ø mm	Lunghezza m	Larghezza m	Altezza m	Volume mc
Ancoraggi per nodi				
700 - 800	1.40	1.40	1.30	2.548
600 - 500	1.20	1.20	1.00	1.440
400 - 450	0.90	1.10	0.90	0.891
300 - 350	0.80	1.00	0.80	0.640
200 - 250	0.80	0.80	0.70	0.448
150 - 175	0.70	0.60	0.70	0.294
100 - 125	0.60	0.60	0.70	0.252

TABELLA ANCORAGGI PER CURVE

Ø mm	Lunghezza m	Larghezza m	Altezza m	Volume mc
Ancoraggi per curve				
700 - 800	1.80	1.40	1.40	3.528
600 - 500	1.50	1.20	1.20	2.160
400 - 450	1.20	1.10	0.90	1.188
300 - 350	1.00	1.00	0.90	0.900
200 - 250	0.90	0.80	0.80	0.576
150 - 175	0.50	0.60	0.45	0.135
100 - 125	0.50	0.60	0.40	0.120

TABELLA ANCORAGGI PER PEZZI SPECIALI DI LINEA

Ø mm	Lunghezza m	Larghezza m	Altezza m	Volume mc
Ancoraggi per pezzi speciali di linea				
700 - 800	0.70	0.70	0.70	0.343
600 - 500	0.70	0.70	0.60	0.294
400 - 450	0.70	0.70	0.60	0.294
300 - 350	0.60	0.60	0.50	0.180
200 - 250	0.60	0.60	0.50	0.180
150 - 175	0.60	0.60	0.40	0.144
100 - 125	0.60	0.60	0.40	0.144

TABELLA ANCORAGGI PER SARACINESCHE E VALVOLE A FARFALLA

Ø mm	Lunghezza m	Larghezza m	Altezza m	Volume mc
Ancoraggi per saracinesche e valvole a farfalla				
700 - 800	1.20	1.20	0.25	0.360
600 - 500	1.10	1.10	0.25	0.303
400 - 450	1.00	1.00	0.25	0.250
300 - 350	0.90	0.90	0.20	0.162
200 - 250	0.80	0.80	0.20	0.128
150 - 175	0.70	0.70	0.20	0.098
100 - 125	0.60	0.60	0.20	0.072